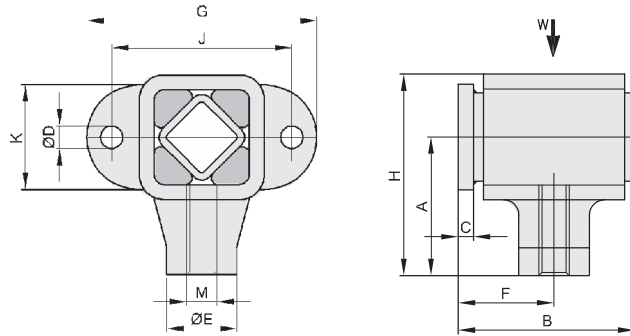
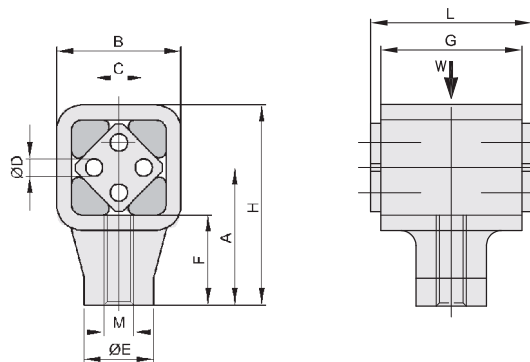


ELEMENTOS TENSORES RESATEC TIPO "OM"



Código	A	B	C	ØD	E	F	G	H	J	K	M	W carico max in N	Fr Freq. Max in min -1	Kg.
OM 4 R	40	61	5	9	24	33	82	58	60	30	M12 R	190	1250	0,28
OM 4 L	40	61	5	9	24	33	82	58	60	30	M12 L	190	1250	0,28
OM 5 R	55	75	6	11	30	41	108	81	80	45	M16 R	380	780	0,58
OM 5 L	55	75	6	11	30	41	108	81	80	45	M16 L	380	780	0,58
OM 6 R	80	98	8	13	40	53	130	115	100	60	M20 R	780	760	1,45
OM 6 L	80	98	8	13	40	53	130	115	100	60	M20 L	780	760	1,45
OM 7 R	90	118	8	17	50	63	170	135	130	70	M24 R	1550	750	2,54
OM 7 L	90	118	8	17	50	63	170	135	130	70	M24 L	1550	750	2,54
OM 8 R	100	140	10	17	60	75	180	147	140	80	M36 R	2400	580	6,05
OM 8 L	100	140	10	17	60	75	180	147	140	80	M36 L	2400	580	6,05

ELEMENTOS TENSORES RESATEC TIPO "DH"



Código	A	B	C	ØD	E	F	G	H	L	M	W forza accel.in N	ne Vel. di rotaz.in min -1	Kg.
DH 4-50 R	40	36	12	6	24	25	50	58	55	M12 R	380	1250	0,2
DH 4-50 L	40	36	12	6	24	25	50	58	55	M12 L	380	1250	0,2
DH 5-60 R	55	52	20	8	30	35	60	81	65	M16 R	960	1200	0,52
DH 5-60 L	55	52	20	8	30	35	60	81	65	M16 L	960	1200	0,52
DH 6-80 R	80	72	25	10	40	52	80	115	90	M20 R	1900	780	1,48
DH 6-80 L	80	72	25	10	40	52	80	115	90	M20 L	1900	780	1,48
DH 7-100 R	90	90	35	12	50	55	100	135	110	M24 R	3400	750	2,65
DH 7-100 L	90	90	35	12	50	55	100	135	110	M24 L	3400	750	2,65
DH 8-120 R	100	94	40	M12x30	60	64	120	147	130	M36 R	5800	580	6,3
DH 8-120 L	100	94	40	M12x30	60	64	120	147	130	M36 L	5800	580	6,3
DH 9-200 R	120	120	45	M16x25	80	75	200	180	210	M42 R	11500	330	17,7
DH 9-200 L	120	120	45	M16x25	80	75	200	180	210	M42 L	11500	330	17,7
DH 9-300 R	120	120	45	M16x25	80	75	300	180	310	M42 R	17500	300	26,5
DH 9-300 L	120	120	45	M16x25	80	75	300	180	310	M42 L	17500	300	26,5