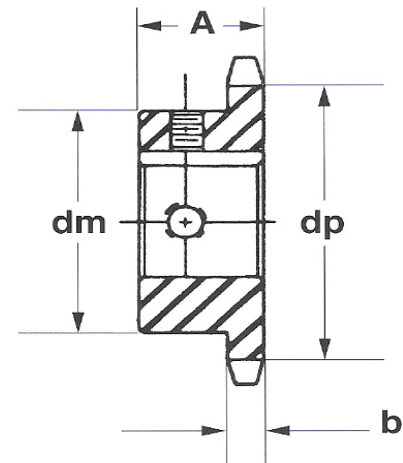


## PIÑONES MECANIZADOS TIPO BS

Le entregamos los piñones con el agujero acabado H7, chavetero y dos tornillos prisioneros a 90°.

### Características

- Calidad, dimensiones y acabados según norma DIN 8187 ISO / R606.
- El chavetero está alineado con el diente.
- Fabricados en calidad de acero F-114.
- Pavonados color negro.



TIPO BS

### Equivalencias de material

UNE: F-1140  
 DIN: CK45  
 UNI: C45  
 BS: 080 M 46  
 AFNOR: XC45  
 AISI / SAE: 1045

#06B-1	PASO			9,525 mm (3/8")	SIMPLE
Nº dientes	dp Diámetro prim.	A Ancho total	b Ancho diente	Agujeros en mm. Incluye chavetero y tornillos prisioneros	
10	30,82	22	5,3	*10 - ^12 - ^14 - ^16	
11	33,80	25	5,3	*10 - ^12 - ^14 - 16 - 19	
12	36,80	25	5,3	*10 - *12 - 14 - 16 - 19	
13	39,79	25	5,3	*10 - *12 - 14 - 16 - 19	
14	42,80	25	5,3	*12 - 14 - 16 - 19	
15	45,81	25	5,3	*12 - 14 - 16 - 19 - 20 - 22 - 24 - 25	
16	48,82	28	5,3	*12 - 14 - 16 - 19 - 20 - 22 - 24 - 25	
17	51,83	28	5,3	*12 - 14 - 16 - 19 - 20 - 22 - 24 - 25	
18	54,85	28	5,3	*12 - 14 - 16 - 19 - 20 - 22 - 24 - 25	
19	57,87	28	5,3	*12 - 14 - 16 - 19 - 20 - 22 - 24 - 25	
20	60,89	28	5,3	*12 - 14 - 16 - 19 - 20 - 22 - 24 - 25	
21	63,91	28	5,3	16 - 19 - 20 - 22 - 24 - 25	
22	66,93	28	5,3	16 - 19 - 20 - 22 - 24 - 25	
23	69,95	28	5,3	16 - 19 - 20 - 22 - 24 - 25	
24	72,97	28	5,3	16 - 19 - 20 - 22 - 24 - 25	
25	76,00	28	5,3	16 - 19 - 20 - 22 - 24 - 25	

\*Indica sin chavetero. Sólo tornillos prisioneros en agujero.

^ Indica chavetero con tornillo prisionero a 90 grados.

Los diámetros de los cubos varían según los diferentes agujeros

## PIÑONES MECANIZADOS TIPO BS

#08B-1				PASO		12,70 mm (1/2")		SIMPLE		
Nº dientes	dp Diámetro prim.	A Ancho total	b Ancho diente	Agujeros en mm. Incluye chavetero y tornillos prisioneros						
10	41,10	25	7,2	*12	-	14	-	16	-	19
11	45,07	25	7,2	*12	-	14	-	16	-	19 - 20 - 22
12	49,07	28	7,2	*12	-	14	-	16	-	19 - 20 - 22 - 24 - 25 - 28
13	53,06	28	7,2	*12	-	14	-	16	-	19 - 20 - 22 - 24 - 25 - 28
14	57,07	28	7,2	*12	-	14	-	16	-	19 - 20 - 22 - 24 - 25 - 28
15	61,09	28	7,2	*12	-	14	-	16	-	19 - 20 - 22 - 24 - 25 - 28 - 30 - 32
16	65,10	28	7,2					16	-	19 - 20 - 22 - 24 - 25 - 28 - 30 - 32
17	69,11	28	7,2					16	-	19 - 20 - 22 - 24 - 25 - 28 - 30 - 32
18	73,14	28	7,2					16	-	19 - 20 - 22 - 24 - 25 - 28 - 30 - 32 - 35 - 38
19	77,16	28	7,2					16	-	19 - 20 - 22 - 24 - 25 - 28 - 30 - 32 - 35 - 38
20	81,19	28	7,2					16	-	19 - 20 - 22 - 24 - 25 - 28 - 30 - 32 - 35 - 38
21	85,22	28	7,2					16	-	19 - 20 - 22 - 24 - 25 - 28 - 30 - 32 - 35 - 38
22	89,24	28	7,2					16	-	19 - 20 - 22 - 24 - 25 - 28 - 30 - 32 - 35 - 38
23	93,27	28	7,2					16	-	19 - 20 - 22 - 24 - 25 - 28 - 30 - 32 - 35 - 38
24	97,29	28	7,2					16	-	19 - 20 - 22 - 24 - 25 - 28 - 30 - 32 - 35 - 38
25	101,33	28	7,2					16	-	19 - 20 - 22 - 24 - 25 - 28 - 30 - 32 - 35 - 38

\*Indica sin chavetero. Sólo tornillo prisioneros en agujero

Los diámetros de los cubos varían según los diferentes agujeros

#10B-1				PASO		15,875 mm (5/8")		SIMPLE		
Nº dientes	dp Diámetro prim.	A Ancho total	b Ancho diente	Agujeros en mm. Incluye chavetero y tornillos prisioneros						
10	51,37	25	9,1	16	-	19	-	20	-	22 - ^24 - ^25
11	56,34	28	9,1	16	-	19	-	20	-	22 - 24 - 25 - 28 - 30
12	61,34	28	9,1	16	-	19	-	20	-	22 - 24 - 25 - 28 - 30 - 32
13	66,32	28	9,1	16	-	19	-	20	-	22 - 24 - 25 - 28 - 30 - 32
14	71,34	28	9,1	16	-	19	-	20	-	22 - 24 - 25 - 28 - 30 - 32
15	76,36	28	9,1	16	-	19	-	20	-	22 - 24 - 25 - 28 - 30 - 32 - 35
16	81,37	30	9,1					19	-	20 - 22 - 24 - 25 - 28 - 30 - 32 - 35 - 38
17	86,39	30	9,1					19	-	20 - 22 - 24 - 25 - 28 - 30 - 32 - 35 - 38
18	91,42	30	9,1					19	-	20 - 22 - 24 - 25 - 28 - 30 - 32 - 35 - 38
19	96,45	30	9,1					19	-	20 - 22 - 24 - 25 - 28 - 30 - 32 - 35 - 38 - 40 - 42
20	101,49	30	9,1					19	-	20 - 22 - 24 - 25 - 28 - 30 - 32 - 35 - 38 - 40 - 42
21	106,52	30	9,1					19	-	20 - 22 - 24 - 25 - 28 - 30 - 32 - 35 - 38 - 40 - 42
22	111,55	30	9,1					19	-	20 - 22 - 24 - 25 - 28 - 30 - 32 - 35 - 38 - 40 - 42
23	116,58	30	9,1					19	-	20 - 22 - 24 - 25 - 28 - 30 - 32 - 35 - 38 - 40 - 42
24	121,62	30	9,1					19	-	20 - 22 - 24 - 25 - 28 - 30 - 32 - 35 - 38 - 40 - 42
25	126,66	30	9,1					19	-	20 - 22 - 24 - 25 - 28 - 30 - 32 - 35 - 38 - 40 - 42

^ Indica que el Chavetero con tornillo prisionero a 90 grados

Los diámetros de los cubos varían según los diferentes agujeros

## PIÑONES MECANIZADOS TIPO BS

#12B-1				PASO	19,05 mm (3/4")	SIMPLE
Nº dientes	dp Diámetro prim.	A Ancho total	b Ancho diente	Agujeros en mm. Incluye chavetero y tornillos prisioneros		
10	61,64	30	11,1	19	20	22 - 24 - 25 - 28 - 30 - 32
11	67,66	35	11,1	19	20	22 - 24 - 25 - 28 - 30 - 32
12	73,61	35	11,1	19	20	22 - 24 - 25 - 28 - 30 - 32 - 35 - 38
13	79,59	35	11,1	19	20	22 - 24 - 25 - 28 - 30 - 32 - 35 - 38
14	85,61	35	11,1	19	20	22 - 24 - 25 - 28 - 30 - 32 - 35 - 38 - 40
15	91,63	35	11,1	19	20	22 - 24 - 25 - 28 - 30 - 32 - 35 - 38 - 40
16	97,65	35	11,1	19	20	22 - 24 - 25 - 28 - 30 - 32 - 35 - 38 - 40
17	103,67	35	11,1			25 - 28 - 30 - 32 - 35 - 38 - 40 - 42
18	109,71	35	11,1			25 - 28 - 30 - 32 - 35 - 38 - 40 - 42
19	115,75	35	11,1			25 - 28 - 30 - 32 - 35 - 38 - 40 - 42 - 45 - 48 - 50
20	121,78	35	11,1			25 - 28 - 30 - 32 - 35 - 38 - 40 - 42 - 45 - 48 - 50
21	127,82	40	11,1			25 - 28 - 30 - 32 - 35 - 38 - 40 - 42 - 45 - 48 - 50
22	133,86	40	11,1			25 - 28 - 30 - 32 - 35 - 38 - 40 - 42 - 45 - 48 - 50
23	139,90	40	11,1			25 - 28 - 30 - 32 - 35 - 38 - 40 - 42 - 45 - 48 - 50
24	145,94	40	11,1			25 - 28 - 30 - 32 - 35 - 38 - 40 - 42 - 45 - 48 - 50
25	152,00	40	11,1			25 - 28 - 30 - 32 - 35 - 38 - 40 - 42 - 45 - 48 - 50

Los diámetros de los cubos varían según los diferentes agujeros

#16B-1				PASO	25,40 mm (1")	SIMPLE
Nº dientes	dp Diámetro prim.	A Ancho total	b Ancho diente	Agujeros en mm. Incluye chavetero y tornillos prisioneros		
11	90,14	40	16,2	25	28	30 - 32 - 35 - 38 - 40 - 42
12	98,14	40	16,2	25	28	30 - 32 - 35 - 38 - 40 - 42
13	106,12	40	16,2	25	28	30 - 32 - 35 - 38 - 40 - 42 - 45 - 48 - 50
14	114,15	40	16,2	25	28	30 - 32 - 35 - 38 - 40 - 42 - 45 - 48 - 50
15	122,17	40	16,2	25	28	30 - 32 - 35 - 38 - 40 - 42 - 45 - 48 - 50
16	130,20	45	16,2	25	28	30 - 32 - 35 - 38 - 40 - 42 - 45 - 48 - 50
17	138,22	45	16,2	25	28	30 - 32 - 35 - 38 - 40 - 42 - 45 - 48 - 50
18	146,28	45	16,2	25	28	30 - 32 - 35 - 38 - 40 - 42 - 45 - 48 - 50
19	154,33	45	16,2	25	28	30 - 32 - 35 - 38 - 40 - 42 - 45 - 48 - 50
20	162,38	45	16,2	25	28	30 - 32 - 35 - 38 - 40 - 42 - 45 - 48 - 50
21	170,43	50	16,2	25	28	30 - 32 - 35 - 38 - 40 - 42 - 45 - 48 - 50
22	178,48	50	16,2	25	28	30 - 32 - 35 - 38 - 40 - 42 - 45 - 48 - 50
23	186,53	50	16,2	25	28	30 - 32 - 35 - 38 - 40 - 42 - 45 - 48 - 50
24	194,59	50	16,2	25	28	30 - 32 - 35 - 38 - 40 - 42 - 45 - 48 - 50
25	202,66	50	16,2	25	28	30 - 32 - 35 - 38 - 40 - 42 - 45 - 48 - 50

Los diámetros de los cubos varían según los diferentes agujeros